



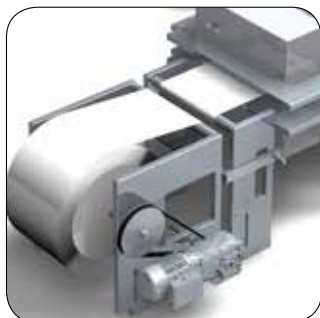
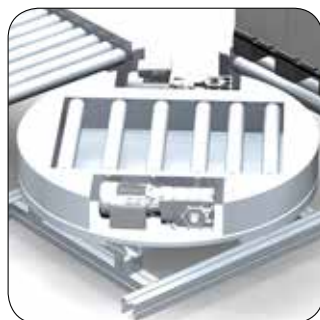
Variateur i500

Avec Lenze, c'est facile.

Avec notre approche engagée et motivée, nous élaborons ensemble la meilleure solution et mettons vos idées en mouvement, qu'il s'agisse d'améliorer une installation existante ou de réaliser une nouvelle machine. Nous visons la simplicité, autrement dit la perfection. Ce principe se reflète dans notre philosophie, dans nos prestations de service et dans chaque détail de nos produits. C'est aussi facile que ça !

Nouveaux variateurs de fréquence i500 : adaptés à de nombreuses applications

Les variateurs de fréquence i500 peuvent être utilisés pour de nombreuses applications : chariots de transfert, entraînements de convoyeur, extrudeuses, pompes et ventilateurs, broches de machines-outils, entraînements de levage et enrouleurs.



Faites-en plus avec moins !

Nouveaux variateurs de fréquence i500 : réduits à l'essentiel !
i500 désigne une nouvelle gamme de variateurs : design compact, fonctionnalité évolutive et convivialité exceptionnelle.

Moins de fonctions superflues

- Évolutivité élevée dans la plage de tension d'alimentation, dans la puissance assignée et dans la structure modulaire
- Compatible avec tous les bus de communication couramment utilisés
- Diagnostic par clavier de commande, USB ou WLAN

Plus d'économies

- Une solution optimisée pour les exigences individuelles des clients
- Flexibilité

Moins encombrant

- Conception compacte : seulement 130 mm de profondeur \leq 11 kW et 60 mm de large \leq 2,2 kW
- Montage côte à côte : directement juxtaposable

Plus de place dans l'armoire électrique

- Solutions dans un espace restreint
- Coûts réduits grâce à des armoires électriques rationalisées

Moins de temps investi dans le développement

- structure des paramètres basée sur une logique intuitive
- Intégration facile avec un contrôleur

Plus de temps pour se consacrer à l'essentiel

- Gain de temps dans le développement
- Réduction des sources d'erreurs possibles

Moins de coûts d'installation

- Fixation par trou de serrure
- Borniers enfichables jusqu'à 2,2 kW
- Un système prêt à l'emploi. Branchez, démarrez, ça tourne !
- Module mémoire enfichable

Plus de productivité

- Gain de temps lors de l'installation
- Moins d'erreurs lors de l'application
- Coûts plus faibles en cas de maintenance

Moins d'énergie consommée

- Diminution des pertes du variateur grâce à l'emploi des technologies les plus récentes
- Système efficace sur le plan énergétique

Plus de durabilité

- Rendement élevé, coûts énergétiques très bas
- Solution pérenne car conforme à la norme DIN EN 50598

Moins de temps d'indisponibilité

- Conception robuste
- Production intégralement assurée par Lenze


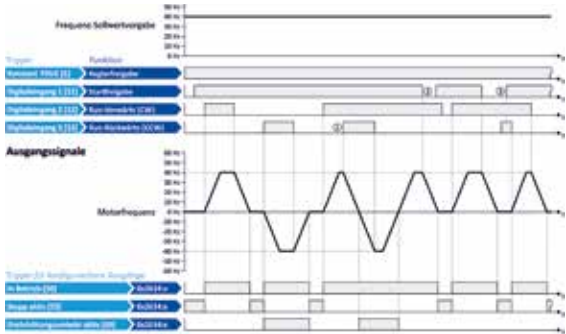

Plus de fiabilité

- Tous les variateurs sont testés lors de leur fabrication
- Réduction des pertes d'exploitation



Fonctionnalités

Avec le i500, vous disposez d'un variateur de haute qualité, qui satisfait d'ores et déjà aux futurs critères en matière de classes de rendement (IE2) de la norme EN 50598-2. En résumé, il s'agit donc d'un entraînement fiable et pérenne, conçu pour un large éventail d'applications.

Des régulations moteur au choix	
	<ul style="list-style-type: none"> • Régulation U/f avec courbe linéaire ou quadratique (VFC plus) • Régulation vectorielle sans bouclage • Fonction d'économie d'énergie (VFC eco) • Régulation servo pour moteurs asynchrones • Régulation vectorielle sans bouclage pour moteurs synchrones
Fonctions moteur	
	<ul style="list-style-type: none"> • Redémarrage à la volée • Compensation de glissement • Fonction d'économie d'énergie (VFC eco) • Freinage CC • Fonction d'amortissement des vibrations • Fréquences masquées • identification automatique des données moteur • Gestion de l'énergie de freinage • Commande de frein de maintien • Fonction de boost au démarrage • Fonctionnement de secours en cas de coupure réseau • Bouclage vitesse (codeur HTL) • Gestion de l'énergie de freinage (hacheur de freinage intégré) • Réseau sur bus CC (appareils 400 V)
Fonctions d'applications	
	<ul style="list-style-type: none"> • Régulateur PID • État de repos du régulateur de process et fonction de rinçage • Paramètres favoris librement configurables • Changement de paramètres à la volée • Rampes en S pour accélération en douceur • Potentiomètre motorisé • Configuration E/S flexible • Contrôle d'accès • Redémarrage automatique • Jeu de paramètres fabricants de machines

Surveillances

RDY	ERR	État/description
OFF	OFF	Tension d'alimentation non présente
		Absence sûre de couple (STO) active.
1 Hz		Absence sûre de couple (STO) active, avertissement présent
		Variateur verrouillé
		Variateur verrouillé, tension du bus CC non présente
		Variateur verrouillé, avertissement présent
		Variateur verrouillé, erreur présente
		Variateur activé et le moteur tourne
		Variateur activé et le moteur tourne, avertissement signalé
		Variateur activé, activation de l'arrêt rapide comme réaction à un défaut
Message d'erreur		
Cause possible et rectification (W. = avertissement, T. = défaut, F. = erreur)		
.2382/2383		erreur Ixt/avertissement Ixt
.3210/3211		Surtension bus CC/avertissement surtension bus CC
.3220/3221		Tension du bus CC trop faible pour la mise sous tension
.3222		Tension du bus CC trop faible pour la mise sous tension
.4310		Erreur surtempérature du moteur
.6280		Déclenchement/fonctions incorrectement reliés. En mode Flexible, le déblocage variateur ou la fonction Exécuter/Arrêt doit être attribué à une E/S. Ne pas utiliser simultanément Démarrer-en avant/en arrière et Exécuter-en avant/en arrière.
.FF37		Démarrage automatique verrouillé

- Court-circuit
- Mise à la terre
- Surveillance de surcharge de l'appareil (i*t)
- Surveillance de surcharge moteur (i²*t)
- Défaillance de phase réseau
- Protection contre le décrochage
- Limitation de courant moteur
- Couple maximal
- Courant de démagnétisation
- Surveillance de la vitesse moteur
- Détection de perte de charge
- Surveillance de la température moteur (PTC et contact thermique)

Diagnostic



- Mémoire de l'historique des erreurs
- Fichier journal
- Affichage d'état par LED

Fonctions de sécurité (en option)



- Absence sûre de couple (STO - Safe torque off)

Bus de communication (en option)

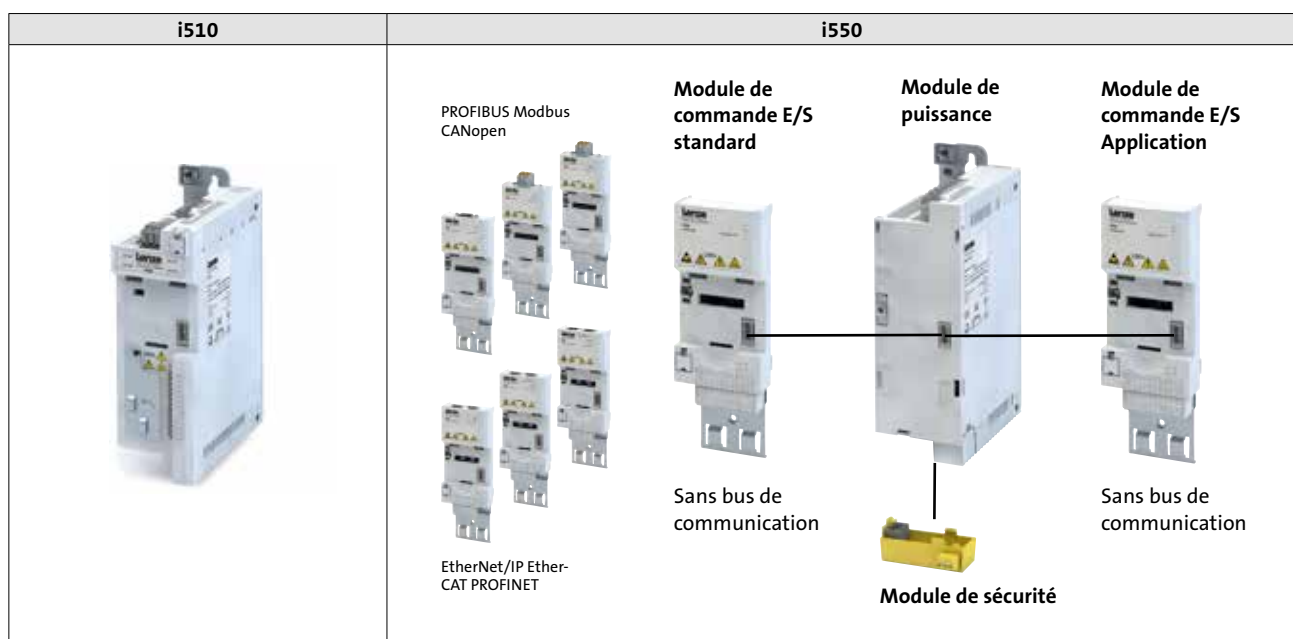


- CANopen
- Modbus
- EtherCAT
- EtherNet/IP
- PROFIBUS
- PROFINET

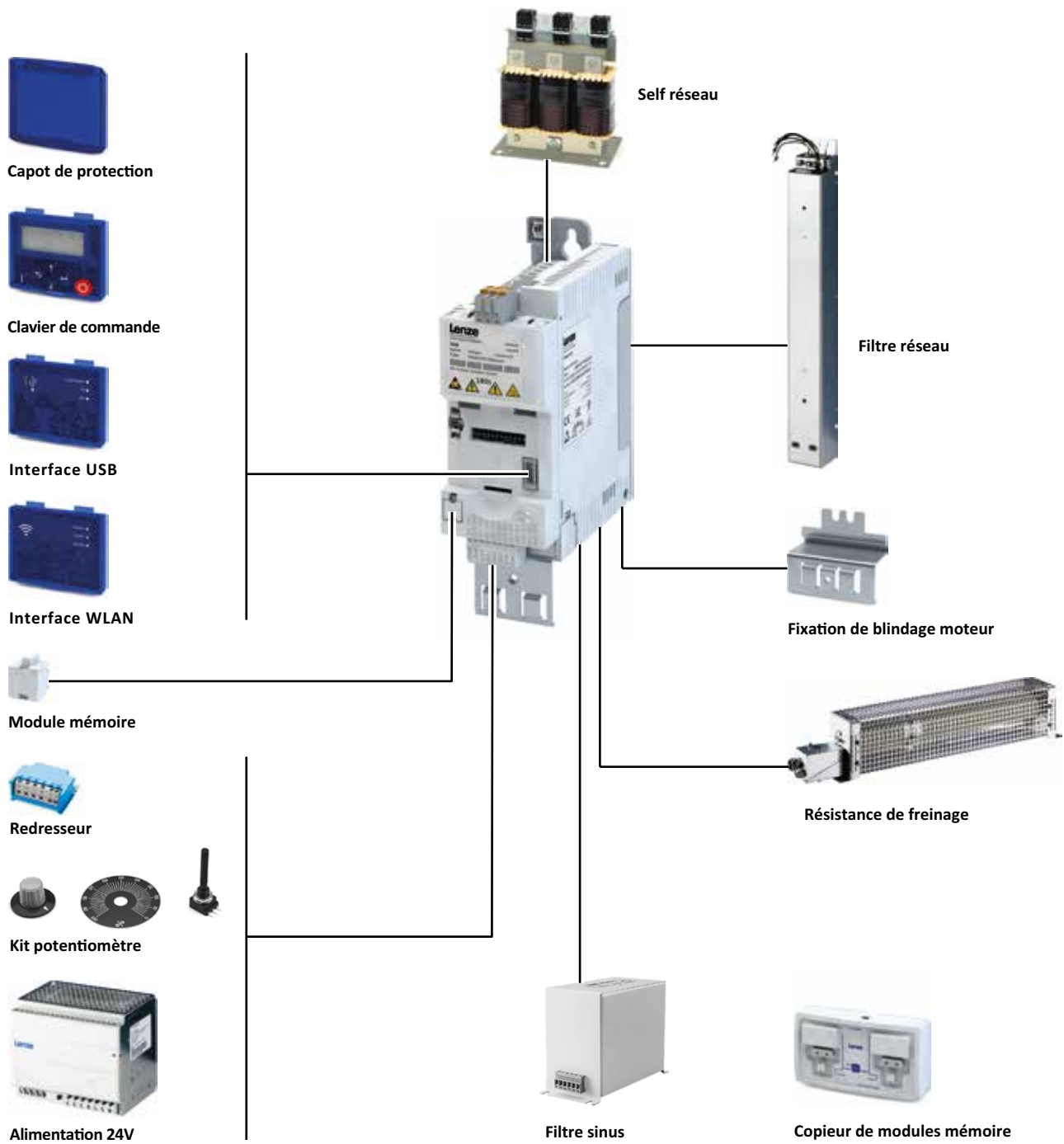
Évolutivité

Les variateurs i500 sont évolutifs et peuvent être configurés. Ici, le terme « évolutif » fait référence à deux variantes optimisées : les i510, la version de base avec des caractéristiques prédéfinies, ou les i550, la version modulaire adaptée à une multitude d'applications. Quel modèle vous convient ? Pour le savoir, consultez le tableau ci-après :

	i510	i550
Construction et option de commande	Construction monobloc	Construction modulaire
Plage de puissance	0,25 ... 2,2 kW	0,25 ... 75 kW
Caractéristiques	<ul style="list-style-type: none"> Module mémoire compatible réseau IT antiparasite intégré montage côte-à-côte relais (contact Normalement Ouvert) 	<ul style="list-style-type: none"> Module mémoire compatible réseau IT antiparasite intégré montage côte-à-côte relais contact NO/NF hacheur de freinage fonctionnement réseau sur bus courant continu CC codeur incrémental HTL jusqu'à 100 kHz surveillance de la température sécurité fonctionnelle : STO
Entrées/Sorties	<ul style="list-style-type: none"> Borne à ressorts borniers de raccordement fixes Module E/S Basique <ul style="list-style-type: none"> - 5 entrées numériques, 1 sortie numérique - 2 entrées analogiques, 1 sortie analogique 	<ul style="list-style-type: none"> Borne à ressorts enfichable alimentation externe 24 V négative ou positive au choix (PNP/NPN) Module E/S Standard: <ul style="list-style-type: none"> - 5 entrées numériques, 1 sortie numérique - 2 entrées analogiques, 1 sortie analogique ou Module E/S Application : <ul style="list-style-type: none"> - 6 entrées numériques, 2 sorties numériques - 2 entrées analogiques, 2 sorties analogiques
Bus de communication – en option	CANopen, Modbus	<ul style="list-style-type: none"> CANopen Modbus EtherCAT EtherNet/IP PROFIBUS PROFINET
Régulations moteur	<ul style="list-style-type: none"> Régulation U/f (VFC boucle ouverte ; linéaire, quadratique ou VFC eco) régulation moteur asynchrone sans bouclage (SLVC) régulation moteur asynchrone sans bouclage (SL-PSM) 	<ul style="list-style-type: none"> Régulation U/f (VFC boucle ouverte ; linéaire, quadratique ou VFC eco) régulation moteur asynchrone sans bouclage (SLVC) régulation moteur asynchrone sans bouclage (SL-PSM) régulation servo (SC-ASM) régulation vectorielle avec bouclage



Des accessoires sont proposés pour les variateurs i500.. Vous pouvez sélectionner en toute simplicité tous les composants nécessaires à l'application.



Caractéristiques techniques

Variateur i510

Conformités	CE	2014/35/EU, 2014/30/EU
	Conformité eurasiennne	TR TC 004/2011, TP TC 020/2011
	Directive RoHS 2	2011/65/EU
Homologations	UL	UL 61800-5-1
Efficacité énergétique	Classe IE2	EN 50598-2
Indice de protection	IP20	EN 60529
	Type 1	NEMA 250
Types de réseau	TT, TN	Tension à la terre : maxi. 300 V
	IT	Appliquer les mesures décrites pour les réseaux IT !
Coupure et remise sous tension		Possible 3 fois en l'espace d'une minute
Fonctionnement avec disjoncteur différentiel		Jusqu'à 2,2 kW
Longueur de câble pour catégorie CEM C2		20 m
Fréquences de découpage		2, 4, 8, 16 kHz, les courants assignés de sortie ci-dessous s'appliquent à 45 degrés avec la fréquence de découpage 2 et 4 kHz, et à 40 degrés avec la fréquence de découpage 8 et 16 kHz
Température ambiante		55° C (réduction de charge de 2,5%/° C au-dessus de 45 degrés)
Fréquence de sortie maxi.		0 ... 599 Hz
Capacité de surcharge		200 % pendant 3 s ; 150 % pendant 60 s

	Puissance assignée	Plage de tension réseau	Courant assigné de sortie	Poids	Dimensions
	[kW]	[V]	[A]	[kg]	[mm]
Variateur monophasé avec filtre antiparasite intégré					
i510-C0.25/230-1	0,25	1/N/PE AC	1,7	0,8	155 x 60 x 130
i510-C0.37/230-1	0,37	170 V ... 264 V	2,4	0,8	155 x 60 x 130
i510-C0.55/230-1	0,55	45 Hz ... 65 Hz	3,2	1	180 x 60 x 130
i510-C0.75/230-1	0,75		4,2	1	180 x 60 x 130
i510-C1.1/230-1	1,1		6	1,35	250 x 60 x 130
i510-C1.5/230-1	1,5		7	1,35	250 x 60 x 130
i510-C2.2/230-1	2,2		9,6	1,35	250 x 60 x 130
variateur monophasé/triphasé sans filtre antiparasite intégré					
i510-C0.25/230-2	0,25	1 et 3/N/PE AC	1,7	0,8	155 x 60 x 130
i510-C0.37/230-2	0,37	170 V ... 264 V	2,4	0,8	155 x 60 x 130
i510-C0.55/230-2	0,55	45 Hz ... 65 Hz	3,2	1	180 x 60 x 130
i510-C0.75/230-2	0,75		4,2	1	180 x 60 x 130
i510-C1.1/230-2	1,1		6	1,35	250 x 60 x 130
i510-C1.5/230-2	1,5		7	1,35	250 x 60 x 130
i510-C2.2/230-2	2,2		9,6	1,35	250 x 60 x 130
Variateur triphasé avec filtre antiparasite intégré					
i510-C0.37/400-3	0,37	3/PE AC	1,3	0,8	155 x 60 x 130
i510-C0.55/400-3	0,55	340 V ... 528 V	1,8	1	180 x 60 x 130
i510-C0.75/400-3	0,75	45 Hz ... 65 Hz	2,4	1	180 x 60 x 130
i510-C1.1/400-3	1,1		3,2	1,35	250 x 60 x 130
i510-C1.5/400-3	1,5		3,9	1,35	250 x 60 x 130
i510-C2.2/400-3	2,2		5,6	1,35	250 x 60 x 130

Variateur i550

Conformités	CE	2014/35/EU, 2014/30/EU
	Conformité eurasiennne	TR TC 004/2011, TP TC 020/2011
	Directive RoHS 2	2011/65/EU
Homologations	UL	UL 61800-5-1
Efficacité énergétique	Classe IE2	EN 50598-2
Indice de protection	IP20	EN 60529
	Type 1	NEMA 250
Types de réseau	TT, TN	Tension à la terre : maxi. 300 V
	IT	Appliquer les mesures décrites pour les réseaux IT !
Coupure et remise sous tension		Possible 3 fois en l'espace d'une minute
Fonctionnement avec disjoncteur différentiel		30 mA jusqu'à 2,2 kW, 300 mA au-delà
Longueur de câble pour catégorie CEM C2		20 m (C1 jusqu'à 3 m pour puissances assignées jusqu'à 2,2 kW)
Fréquences de découpage		2, 4, 8, 16 kHz, les courants assignés de sortie ci-dessous s'appliquent à 45 degrés avec la fréquence de découpage 2 et 4 kHz, et à 40 degrés avec la fréquence de découpage 8 et 16 kHz
Température ambiante maxi.		55° C (réduction de charge de 2,5%/° C au-dessus de 45 degrés)
Fréquence de sortie maxi.		0 ... 599 Hz
Capacité de surcharge		200 % pour 3 s; 150 % pour 60 s

	Puissance assignée	Plage de tension réseau	Courant assigné de sortie	Poids	Dimensions
	[kW]	[V]	[A]	[kg]	[mm]
Variateur monophasé avec filtre antiparasite intégré					
i550-C0.25/230-1	0,25	1/N/PE AC	1,7	0,8	155 x 60 x 130
i550-C0.37/230-1	0,37	170 V ... 264 V	2,4	0,8	155 x 60 x 130
i550-C0.55/230-1	0,55	45 Hz ... 65 Hz	3,2	1	180 x 60 x 130
i550-C0.75/230-1	0,75		4,2	1	180 x 60 x 130
i550-C1.1/230-1	1,1		6	1,35	250 x 60 x 130
i550-C1.5/230-1	1,5		7	1,35	250 x 60 x 130
i550-C2.2/230-1	2,2		9,6	1,35	250 x 60 x 130
variateur monophasé/triphasé sans filtre antiparasite intégré					
i550-C0.25/230-2	0,25	1 et 3/N/PE AC	1,7	0,8	155 x 60 x 130
i550-C0.37/230-2	0,37	170 V ... 264 V	2,4	0,8	155 x 60 x 130
i550-C0.55/230-2	0,55	45 Hz ... 65 Hz	3,2	1	180 x 60 x 130
i550-C0.75/230-2	0,75		4,2	1	180 x 60 x 130
i550-C1.1/230-2	1,1		6	1,35	250 x 60 x 130
i550-C1.5/230-2	1,5		7	1,35	250 x 60 x 130
i550-C2.2/230-2	2,2		9,6	1,35	250 x 60 x 130
Variateur triphasé avec filtre antiparasite intégré					
i550-C0.37/400-3	0,37	3/PE AC	1,3	0,8	155 x 60 x 130
i550-C0.55/400-3	0,55	340 V ... 528 V	1,8	1	180 x 60 x 130
i550-C0.75/400-3	0,75	45 Hz ... 65 Hz	2,4	1	180 x 60 x 130
i550-C1.1/400-3	1,1		3,2	1,35	250 x 60 x 130
i550-C1.5/400-3	1,5		3,9	1,35	250 x 60 x 130
i550-C2.2/400-3	2,2		5,6	1,35	250 x 60 x 130
i550-C3/400-3	3		7,3	2,3	250 x 90 x 130
i550-C4/400-3	4		9,5	2,3	250 x 90 x 130
i550-C5.5/400-3	5,5		13	2,3	250 x 90 x 130
i550-C7.5/400-3	7,5		16,5	3,7	297 x 120 x 130
i550-C11/400-3	11		23,5	3,7	297 x 120 x 130
i550-C15/400-3	15		32	10,3	347 x 204,5 x 222
i550-C18/400-3	18,5		40	10,3	347 x 204,5 x 222
i550-C22/400-3	22		47	10,3	347 x 204,5 x 222
i550-C30/400-3	30		61	17,2	450 x 250 x 230
i550-C37/400-3	37		76	17,2	450 x 250 x 230
i550-C45/400-3	45		89	17,2	450 x 250 x 230
i550-C55/400-3	55		110	24	623 x 250 x 265
i550-C75/400-3	75		150	24	623 x 250 x 265

Références de commande i500

i510 ou i550 : livraison sous forme de variateur complet

Si le même variateur est toujours utilisé dans la machine, le variateur peut être commandé avec tous les modules assemblés. i5x0 désigne les deux produits qui peuvent être commandés dans la plage de puissance jusqu'à 2,2 kW.

Référence de commande pour appareils complets

Exemple pour le variateur i550-C2.2/400-3 :

Variateur	Référence de commande
<ul style="list-style-type: none"> Alimentation triphasée 400 V Puissance 2,2 kW Module de sécurité STO Module E/S Standard avec CANopen 	i55AE222F1 a 01 0 0025

Variateur	Référence de commande
i5x0-C0.25/230-1	i5xAE125B1
i5x0-C0.37/230-1	i5xAE137B1
i5x0-C0.55/230-1	i5xAE155B1
i5x0-C0.75/230-1	i5xAE175B1
i5x0-C1.1/230-1	i5xAE211B1
i5x0-C1.5/230-1	i5xAE215B1
i5x0-C2.2/230-1	i5xAE222B1
i5x0-C0.25/230-2	i5xAE125D1
i5x0-C0.37/230-2	i5xAE137D1
i5x0-C0.55/230-2	i5xAE155D1
i5x0-C0.75/230-2	i5xAE175D1
i5x0-C1.1/230-2	i5xAE211D1
i5x0-C1.5/230-2	i5xAE215D1
i5x0-C2.2/230-2	i5xAE222D1
i5x0-C0.37/400-3	i5xAE137F1
i5x0-C0.55/400-3	i5xAE155F1
i5x0-C0.75/400-3	i5xAE175F1
i5x0-C1.1/400-3	i5xAE211F1
i5x0-C1.5/400-3	i5xAE215F1
i5x0-C2.2/400-3	i5xAE222F1
i550-C3/400-3	i55AE230F1
i550-C4/400-3	i55AE240F1
i550-C5.5/400-3	i55AE255F1
i550-C7.5/400-3	i55AE275F1
i550-C11/400-3	i55AE311F1
i550-C15/400-3	i55AE315F1
i550-C18.5/400-3	i55AE318F1
i550-C22/400-3	i55AE322F1
i550-C30/400-3	i55AE330F1
i550-C37/400-3	i55AE337F1
i550-C45/400-3	i55AE345F1
i550-C55/400-3	i55AE355F1
i550-C75/400-3	i55AE375F1
Fonction de sécurité	
Pas de fonction de sécurité	0
Module de sécurité STO	a
Avec (01) ou sans (00) filtre	
Version	
Configuration globale, fréquence réseau 50 Hz	0
Configuration USA, fréquence réseau 60 Hz	1
Configurations Appareil compact i510	
Module E/S Basique	005S
Module E/S Basique avec CANopen/Modbus	006S
Module de commande installé pour i550	
Module E/S Standard	000S
Module E/S Application	001S
Module E/S Standard avec CANopen	002S
Module E/S Standard +Modbus	003S
Module E/S Standard +PROFIBUS	004S
Module E/S Standard +EtherCAT	00KS
Module E/S Standard +PROFINET	00LS
Module E/S Standard avec EtherNet/IP	00MS

i550 : livraison en composants séparés

Si différentes configurations de produit sont nécessaires dans la machine, les différents composants peuvent être commandés séparément. Les composants peuvent être assemblés facilement.

Références de commande pour les composants

Exemple pour le variateur i550-C2.2/400-3 :

Composants	Référence de commande
<ul style="list-style-type: none"> Alimentation triphasée 400 V Puissance 2,2 kW 	I5DAE222F10010000S
Module de sécurité STO	I5MASAV000000S
Module E/S Standard avec CANopen	I5CA5C020000A0000S

Module de puissance variateur	Référence de commande
i550-C0.25/230-1	i5DAE125B10010000S
i550-C0.37/230-1	i5DAE137B10010000S
i550-C0.55/230-1	i5DAE155B10010000S
i550-C0.75/230-1	i5DAE175B10010000S
i550-C1.1/230-1	i5DAE211B10010000S
i550-C1.5/230-1	i5DAE215B10010000S
i550-C2.2/230-1	i5DAE222B10010000S
i550-C0.25/230-2	i5DAE125D10010000S
i550-C0.37/230-2	i5DAE137D10010000S
i550-C0.55/230-2	i5DAE155D10010000S
i550-C0.75/230-2	i5DAE175D10010000S
i550-C1.1/230-2	i5DAE211D10010000S
i550-C1.5/230-2	i5DAE215D10010000S
i550-C2.2/230-2	i5DAE222D10010000S
i550-C0.37/400-3	i5DAE137F10010000S
i550-C0.55/400-3	i5DAE155F10010000S
i550-C0.75/400-3	i5DAE175F10010000S
i550-C1.1/400-3	i5DAE211F10010000S
i550-C1.5/400-3	i5DAE215F10010000S
i550-C2.2/400-3	i5DAE222F10010000S
i550-C3/400-3	i5DAE230F10010000S
i550-C4/400-3	i5DAE240F10010000S
i550-C5.5/400-3	i5DAE255F10010000S
i550-C7.5/400-3	i5DAE275F10010000S
i550-C11/400-3	i5DAE311F10010000S
i550-C15/400-3	i5DAE315F10010000S
i550-C18.5/400-3	i5DAE318F10010000S
i550-C22/400-3	i5DAE322F10010000S
i550-C30/400-3	i5DAE330F10010000S
i550-C37/400-3	i5DAE337F10010000S
i550-C45/400-3	i5DAE345F10010000S
i550-C55/400-3	i5DAE355F10010000S
i550-C75/400-3	i5DAE375F10010000S

Module de sécurité	Référence de commande
Module de sécurité STO	I5MASA00000000

Module de commande	Référence de commande	
	50 Hz	60 Hz
Module E/S Standard	I5CA50020000A0000S	I5CA50020000A1000S
Module E/S Application	I5CA50030000A0000S	I5CA50030000A1000S
Module E/S Standard avec CANopen	I5CA5C020000A0000S	I5CA5C020000A1000S
Module E/S Standard avec Modbus	I5CA5W020000A0000S	I5CA5W020000A1000S
Module E/S Standard avec PROFIBUS	I5CA5P020000A0000S	I5CA5P020000A1000S
Module E/S Standard avec EtherCAT	I5CA5T020000A0000S	I5CA5T020000A1000S
Module E/S Standard avec PROFINET	I5CA5R020000A0000S	I5CA5R020000A1000S
Module E/S Standard avec EtherNet/IP	I5CA5G020000A0000S	I5CA5G020000A1000S

Modules d'extension


Diagnostic et commande i510 et i550

Le clavier de commande, l'application Lenze Smart Keypad (disponible sur Google-store) ou le logiciel EASY Starter peuvent être utilisés pour le diagnostic et le paramétrage.

Variateur	Clavier de commande	WLAN	USB
			
i5x0-Cxxx/230-1 i5x0-Cxxx/230-2 i5x0-Cxxx/400-3	i5MADK00000005	I5MADW00000005	I5MADU00000005 Câble de 3 m EWL0085/S Câble de 5 m EWL0086/S

Sécurité fonctionnelle i550

Le module de sécurité STO peut être commandé et monté après coup.

Variateurs	Fonction de sécurité absence sûre de couple (Safe Torque Off - STO)
	
i550-Cxxx/230-1 i550-Cxxx/230-2 i550-Cxxx/400-3	I5MASAV00000005


Fixation de blindage pour i510 et i550

Accessoires pour garantir la CEM lorsque le blindage moteur n'est pas monté sur une barrette de mise à la terre dans l'armoire électrique. La fixation de blindage est livrée avec le variateur à partir d'une puissance de 15 kW.

Variateur	Fixation de blindage	
Variateur i510 et i550 0.25 ... 2.2 kW	EZAMBHXM014M	5 x tôles de blindage moteur 10 x clips à ressort
Variateur i550 3.0 ... 5.5 kW	IEZAMBHXM015M	5 x tôles de blindage moteur 10 x clips à ressort
Variateur i550 7.5 ... 11 kW	EZAMBHXM016M	5 x tôle de blindage moteur 10 x étriers de serrage (diamètre de câble 10 ... 20 mm)

Accessoires

Accessoires i510


Variateurs	Puissance assignée [kW]	Plage de tension réseau [V]	Énergie de freinage externe	
				
			Références de commande	Dimensions [mm]
i510-C0.25/230-1	0,25	1/N/PE AC 170 V ... 264 V 45 Hz ... 65 Hz	–	
i510-C0.37/230-1	0,37		–	
i510-C0.55/230-1	0,55		–	
i510-C0.75/230-1	0,75		–	
i510-C1.1/230-1	1,1		–	
i510-C1.5/230-1	1,5		–	
i510-C2.2/230-1	2,2		–	
i510-C0.25/230-2	0,25	1 et 3 /N/PE AC 170 V ... 264 V 45 Hz ... 65 Hz	–	
i510-C0.37/230-2	0,37		–	
i510-C0.55/230-2	0,55		–	
i510-C0.75/230-2	0,75		–	
i510-C1.1/230-2	1,1		–	
i510-C1.5/230-2	1,5		–	
i510-C2.2/230-2	2,2		–	
i510-C0.37/400-3	0,37	3/PE AC 340 V ... 528 V 45 Hz ... 65 Hz	–	
i510-C0.55/400-3	0,55		–	
i510-C0.75/400-3	0,75		–	
i510-C1.1/400-3	1,1		–	
i510-C1.5/400-3	1,5		–	
i510-C1.5/400-3	2,2		–	

D'autres accessoires existent pour le variateur i510. Vous trouverez l'assortiment complet dans la documentation relative au i510.

	self réseau		Filtre antiparasite			
			Courte distance		Longue distance	
	<ul style="list-style-type: none"> • En option • Réduction du courant réseau efficace • Réduction des harmoniques de courant 		<ul style="list-style-type: none"> • C1 jusqu'à 25 m • C2 jusqu'à 50 m • Réduit le courant de fuite (30 mA) 		<ul style="list-style-type: none"> • C1 jusqu'à 50 m • C2 jusqu'à 100 m • Réduit le courant de fuite (300 mA) 	
	Références de commande	Dimensions [mm]	Références de commande	Dimensions [mm]	Références de commande	Dimensions [mm]
	ELN1-0900H005	75 x 66 x 82	IOFAE175B100S0000S	276 x 60 x 50	IOFAE175B100D0000S	276 x 60 x 50
	ELN1-0900H005	75 x 66 x 82	IOFAE175B100S0000S	276 x 60 x 50	IOFAE175B100D0000S	276 x 60 x 50
	ELN1-0500H009	75 x 66 x 82	IOFAE175B100S0000S	276 x 60 x 50	IOFAE175B100D0000S	276 x 60 x 50
	ELN1-0500H009	75 x 66 x 82	IOFAE175B100S0000S	276 x 60 x 50	IOFAE175B100D0000S	276 x 60 x 50
	ELN1-0250H018	96 x 96 x 90	IOFAE222B100S0000S	346 x 60 x 50	IOFAE222B100D0000S	346 x 60 x 50
	ELN1-0250H018	96 x 96 x 90	IOFAE222B100S0000S	346 x 60 x 50	IOFAE222B100D0000S	346 x 60 x 50
	ELN1-0250H018	96 x 96 x 90	IOFAE222B100S0000S	346 x 60 x 50	IOFAE222B100D0000S	346 x 60 x 50
	EZAELN3002B153	56 x 77 x 100				
	EZAELN3004B742	60 x 95 x 114				
	EZAELN3004B742	60 x 95 x 114				
	EZAELN3006B492	69 x 95 x 117				
	EZAELN3006B492	69 x 95 x 117				
	EZAELN3008B372	85 x 120 x 137				
	EZAELN3010B292	85 x 120 x 134				
	EZAELN3002B153	56 x 77 x 100	IOFAE175F100S0000S	276 x 60 x 50	IOFAE175F100D0000S	276 x 60 x 50
	EZAELN3004B742	60 x 95 x 114	IOFAE175F100S0000S	276 x 60 x 50	IOFAE175F100D0000S	276 x 60 x 50
	EZAELN3004B742	60 x 95 x 114	IOFAE175F100S0000S	276 x 60 x 50	IOFAE175F100D0000S	276 x 60 x 50
	EZAELN3004B742	60 x 95 x 114	IOFAE222F100S0000S	346 x 60 x 50	IOFAE222F100D0000S	346 x 60 x 50
	EZAELN3004B742	60 x 95 x 114	IOFAE222F100S0000S	346 x 60 x 50	IOFAE222F100D0000S	346 x 60 x 50
	EZAELN3006B492	69 x 95 x 117	IOFAE222F100S0000S	346 x 60 x 50	IOFAE222F100D0000S	346 x 60 x 50

Accessoires

Accessoires i550

Variateurs	Puissance assignée	Plage de tension réseau	Énergie de freinage externe	
	[kW]	[V]		
				
			Références de commande	Dimensions
				[mm]
i550-C0.25/230-1	0,25	1/N/PE AC 170 V ... 264 V 45 Hz ... 65 Hz	ERBM180R050W	175 x 20,6 x 40
i550-C0.37/230-1	0,37		ERBM180R050W	175 x 20,6 x 40
i550-C0.55/230-1	0,55		ERBM100R100W	240 x 80 x 95
i550-C0.75/230-1	0,75		ERBM100R100W	240 x 80 x 95
i550-C1.1/230-1	1,1		ERBP033R200W	240 x 41 x 122
i550-C1.5/230-1	1,5		ERBP033R200W	240 x 41 x 122
i550-C2.2/230-1	2,2		ERBP033R200W	320 x 41 x 122
i550-C0.25/230-2	0,25	1 et 3 /N/PE AC 170 V ... 264 V 45 Hz ... 65 Hz	ERBM180R050W	175 x 20,6 x 40
i550-C0.37/230-2	0,37		ERBM180R050W	175 x 20,6 x 40
i550-C0.55/230-2	0,55		ERBM100R100W	240 x 80 x 95
i550-C0.75/230-2	0,75		ERBM100R100W	240 x 80 x 95
i550-C1.1/230-2	1,1		ERBP033R200W	240 x 41 x 122
i550-C1.5/230-2	1,5		ERBP033R300W	240 x 41 x 122
i550-C2.2/230-2	2,2		ERBP033R200W	320 x 41 x 122
i550-C0.37/400-3	0,37	3/PE AC 340 V ... 528 V 45 Hz ... 65 Hz	ERBM390R100W	235 x 20,6 x 40
i550-C0.55/400-3	0,55		ERBM390R100W	235 x 20,6 x 40
i550-C0.75/400-3	0,75		ERBM390R100W	235 x 20,6 x 40
i550-C1.1/400-3	1,1		ERBP180R200W	240 x 41 x 122
i550-C1.5/400-3	1,5		ERBP180R200W	240 x 41 x 122
i550-C1.5/400-3	2,2		ERBP180R200W	240 x 41 x 122
i550-C3.0/400-3	3		ERBP082R200W	320 x 41 x 122
i550-C4.0/400-3	4		ERBP047R200W	320 x 41 x 122
i550-C5.5/400-3	5,5		ERBP047R200W	320 x 41 x 122
i550-C7.5/400-3	7,5		ERBP027R200W	320 x 41 x 122
i550-C11/400-3	11		ERBP027R200W	320 x 41 x 122
i550-C15/400-3	15		ERBS018R800W	710 x 110 x 105
i550-C18/400-3	18,5		ERBS015R800W	710 x 110 x 105
i550-C22/400-3	22		ERBS015R800W	710 x 110 x 105
i550-C30/400-3	30		ERBG075D01K9	486 x 236 x 302
i550-C37/400-3	37		ERBG075D01K9	486 x 236 x 302
i550-C45/400-3	45		ERBG075D01K9	486 x 236 x 302
i550-C55/400-3	55	ERBG075D01K9	486 x 236 x 302	
i550-C75/400-3	75	ERBG075D01K9	486 x 236 x 302	

D'autres accessoires existent pour le variateur i550. Vous trouverez l'assortiment complet dans la documentation relative au i550.

	self réseau		Filtre antiparasite			
			Courte distance		Longue distance	
	<ul style="list-style-type: none"> Utilisable en option jusqu'à 18,5 kW Prescrit à partir de 22 kW Réduction du courant réseau efficace Réduction des harmoniques de courant 		<ul style="list-style-type: none"> C1 jusqu'à 25 m C2 jusqu'à 50 m Réduit le courant de fuite (30 mA) 		<ul style="list-style-type: none"> C1 jusqu'à 50 m C2 jusqu'à 100 m Réduit le courant de fuite (300 mA) 	
	Références de commande	Dimensions	Références de commande	Dimensions	Références de commande	Dimensions
		[mm]		[mm]		[mm]
	ELN1-0900H005	75 x 66 x 82	IOFAE175B100S0000S	276 x 60 x 50	IOFAE175B100D0000S	276 x 60 x 50
	ELN1-0900H005	75 x 66 x 82	IOFAE175B100S0000S	276 x 60 x 50	IOFAE175B100D0000S	276 x 60 x 50
	ELN1-0500H009	75 x 66 x 82	IOFAE175B100S0000S	276 x 60 x 50	IOFAE175B100D0000S	276 x 60 x 50
	ELN1-0500H009	75 x 66 x 82	IOFAE175B100S0000S	276 x 60 x 50	IOFAE175B100D0000S	276 x 60 x 50
	ELN1-0250H018	96 x 96 x 90	IOFAE222B100S0000S	346 x 60 x 50	IOFAE222B100D0000S	346 x 60 x 50
	ELN1-0250H018	96 x 96 x 90	IOFAE222B100S0000S	346 x 60 x 50	IOFAE222B100D0000S	346 x 60 x 50
	ELN1-0250H018	96 x 96 x 90	IOFAE222B100S0000S	346 x 60 x 50	IOFAE222B100D0000S	346 x 60 x 50
	EZAELN3002B153	56 x 77 x 100				
	EZAELN3004B742	60 x 95 x 114				
	EZAELN3004B742	60 x 95 x 114				
	EZAELN3006B492	69 x 95 x 117				
	EZAELN3006B492	69 x 95 x 117				
	EZAELN3008B372	85 x 120 x 137				
	EZAELN3010B292	85 x 120 x 134				
	EZAELN3002B153	56 x 77 x 100	IOFAE175F100S0000S	276 x 60 x 50	IOFAE175F100D0000S	276 x 60 x 50
	EZAELN3004B742	60 x 95 x 114	IOFAE175F100S0000S	276 x 60 x 50	IOFAE175F100D0000S	276 x 60 x 50
	EZAELN3004B742	60 x 95 x 114	IOFAE175F100S0000S	276 x 60 x 50	IOFAE175F100D0000S	276 x 60 x 50
	EZAELN3004B742	60 x 95 x 114	IOFAE222F100S0000S	346 x 60 x 50	IOFAE222F100D0000S	346 x 60 x 50
	EZAELN3004B742	60 x 95 x 114	IOFAE222F100S0000S	346 x 60 x 50	IOFAE222F100D0000S	346 x 60 x 50
	EZAELN3006B492	69 x 95 x 117	IOFAE222F100S0000S	346 x 60 x 50	IOFAE222F100D0000S	346 x 60 x 50
	EZAELN3008B372	85 x 120 x 137	IOFAE255F100S0000S	346 x 60 x 50	IOFAE255F100D0000S	346 x 60 x 50
	EZAELN3010B292	85 x 120 x 134	IOFAE255F100S0000S	346 x 90 x 60	IOFAE255F100D0000S	346 x 90 x 60
	EZAELN3016B182	95 x 120 x 134	IOFAE255F100S0000S	346 x 90 x 60	IOFAE255F100D0000S	346 x 90 x 60
	EZAELN3020B152	95 x 155 x 162	IOFAE311F100S0000S	371 x 120 x 60	IOFAE311F100D0000S	371 x 120 x 60
	EZAELN3025B122	110 x 155 x 167	IOFAE311F100S0000S	371 x 120 x 60	IOFAE311F100D0000S	371 x 120 x 60
	EZAELN3035B841	110 x 155 x 167	E84AZESR1834LD	365 x 205 x 90	E84AZESR1834LD	365 x 205 x 90
	EZAELN3045B651	112 x 185 x 196	E84AZESR1834LD	365 x 205 x 90	E84AZESR1834LD	365 x 205 x 90
	EZAELN3050B591	112 x 185 x 208	E84AZESM2234LD	365 x 205 x 90	E84AZESM2234LD	365 x 205 x 90
	EZAELN3063B471	122 x 185 x 207	E84AZESM3034LD	519 x 250 x 105	E84AZESM3034LD	519 x 250 x 105
	EZAELN3080B371	125 x 210 x 239	E84AZESM3734LD	519 x 250 x 105	E84AZESM3734LD	519 x 250 x 105
	EZAELN3090B331	115 x 267 x 201	E84AZESM4534LD	519 x 250 x 105	E84AZESM4534LD	519 x 250 x 105
	EZAELN3100B301	139 x 267 x 201				
	EZAELN3160B191	291 x 149 x 210				

Lenze Drives GmbH
Postfach 10 13 52
D-31763 Hameln
Germany
Phone +49 05154 82-0
Fax +49 05154 82-2800
Mail Lenze@Lenze.com
Web www.Lenze.com

Lenze Service GmbH
Breslauer Straße GmbH
D-32699 Extertal
Germany
Phone 0080002446877 (24 h helpline)
Fax +49 05154 82-1396
Mail service.de@Lenze.com